

2020 アップル杯 (1)

● 1~8ブロック 集合時刻 9:00

5チーム...4ゲーム先取 4チーム...5ゲーム先取

A-1コート

1	1	2	3	4	順位
1. 袋井・妹尾 (S・S・エリス)		51	53	52	1
2. 斎藤・鈴木奈 (ソレイユ)	15		15	35	4
3. 神藤・片柳 (太田レ)	35	51		25	3
4. 松本恵・上村 (ヴィーナス・ALPHA)	25	53	52		2

A-2コート

2	1	2	3	4	順位
1. 石川理・平田 (S・S・一筆TC)		50	52	51	1
2. 秋山・佐藤美 (前ク)	05		50	52	2
3. 近藤・佐藤と (ルアン)	25	05		05	4
4. 石垣・広川 (あかぎ)	15	25	50		3

A-3コート

3	1	2	3	4	順位
1. 田村明・金子理 (あかぎ)		05	54	54	2
2. 田村恵・佐藤純 (サークルM・S・S)	50		51	52	1
3. 佐々木・村岡 (イレ)	45	15		45	4
4. 富宇賀・宇野 (太田レ)	45	25	54		3

A-4コート

4	1	2	3	4	順位
1. 関端・深須 (イレ・あかぎ)		35	52	25	3
2. 大竹真・新井 (高水・前ク)	53		51	51	1
3. 磯部・新木 (前レ)	25	15		05	4
4. 飯塚・高橋千 (ミナミ・友遊)	52	15	50		2

A-5コート

5	1	2	3	4	順位
1. 高橋佐・武内 (太田レ)		52	15	52	2
2. 小林久・大竹恵 (あかぎ・前ク)	25		15	25	4
3. 兵藤・根岸典 (前ク)	51	51		51	1
4. 伊平・女屋 (ミナミ)	25	52	15		3

A-6コート

6	1	2	3	4	順位
1. 高田・草川 (太田レ・前ク)		51	50	51	1
2. 鈴木・阿久津 (エリス・あかぎ)	15		50	50	2
3. 野村・吉原 (ルアン・イレ)	05	05		50	3
4. 佐野・白田 (サンク)	15	05	05		4

B-1コート

7	1	2	3	4	5	順位
1. 中山・森田 (サークルM)		53	15		51	2
2. 菅根・門田 (高水・高崎TC)	35		05		54	3
3. 福島・村田 (エリス)	51	50			50	1
4. 佐々木・村岡 (イレ)						移動
5. 竹内・金子綾 (沼グリ・あかぎ)	15	45	05			4

B-2コート

8	1	2	3	4	5	順位
1. 宮崎・信澤 (一筆TC・ALPHA) 佐藤圭		-	04	41	41	2
2. 小川・福田 (太田レ・STEP) 前レ	-		-	-	-	消化
3. 神沢・仁井田 (高水・さくらTC)	40	-		40	40	1
4. 上原・後藤 (あかぎ)	14	-	04		42	3
5. 山崎妙・樋口 (ソレイユ)	14	-	04	24		4

2020 アップル杯 (2)

● 9~16ブロック 集合時刻 9:00

5チーム...4ゲーム先取 4チーム...5ゲーム先取

B-3コート

9	1	2	3	4	順位
1. 笹岡・笠原 (渋谷・ヴィーナス)		51	52	51	1
2. 橋本文・大野 (前ク)	15		05	52	3
3. 天竺・大沢 (サークルM)	25	50		52	2
4. 遠藤・平井 (ラブオール・スプレッド)	15	25	25		4

B-4コート

10	1	2	3	4	順位
1. 小池・高橋明 (武田・伊レ・高水)		-	-	-	消化
2. 鶴淵・宮前 (ぐんママ)	-		35	51	2
3. 松井・瀧澤 (ヴィーナス)	-	53		51	1
4. 内城・橋本か (東太田)	-	15	15		3

C-1コート

11	1	2	3	4	順位
1. 佐藤尚・松田 (一筆TC・さくらTC)		35	15	45	4
2. 丸山・星野友 (ASUKA・サークルM)	53		05	51	2
3. 加賀谷・茂木佳 (太田レ)	51	50		53	1
4. 吉津・有坂 (前ク・ラブオール)	54	15	35		3

C-2コート

12	1	2	3	4	順位
1. 山澤・奈良場 (沼グリ・エリス)		25	45	54	3
2. 根岸敦・六本木 (ヴィーナス・高水)	52		53	52	1
3. 大和・山崎ハ (ASUKA)	54	35		45	2
4. 竹澤・茂木節 (かすみ)	45	25	54		4

C-3コート

13	1	2	3	4	順位
1. 榎原・工藤 (ラブオール・伊レ)		45	52	52	2
2. 小林明・柳澤 (グリンヒル・さくらTC)	54		52	52	1
3. 和田・山根 (STEP)	25	25		15	4
4. 赤石・栗原 (ASUKA)	25	25	51		3

C-4コート

14	1	2	3	4	順位
1. 熊谷・星野晴 (はーもにー)		05	15	05	4
2. 梅原・吉田 (一筆TC・tmコテツ)	50		53	54	1
3. 石川真・根岸真 (ラブオール)	51	35		45	3
4. 永井・荻野 (前レ・ヴィーナス)	50	45	54		2

C-5コート

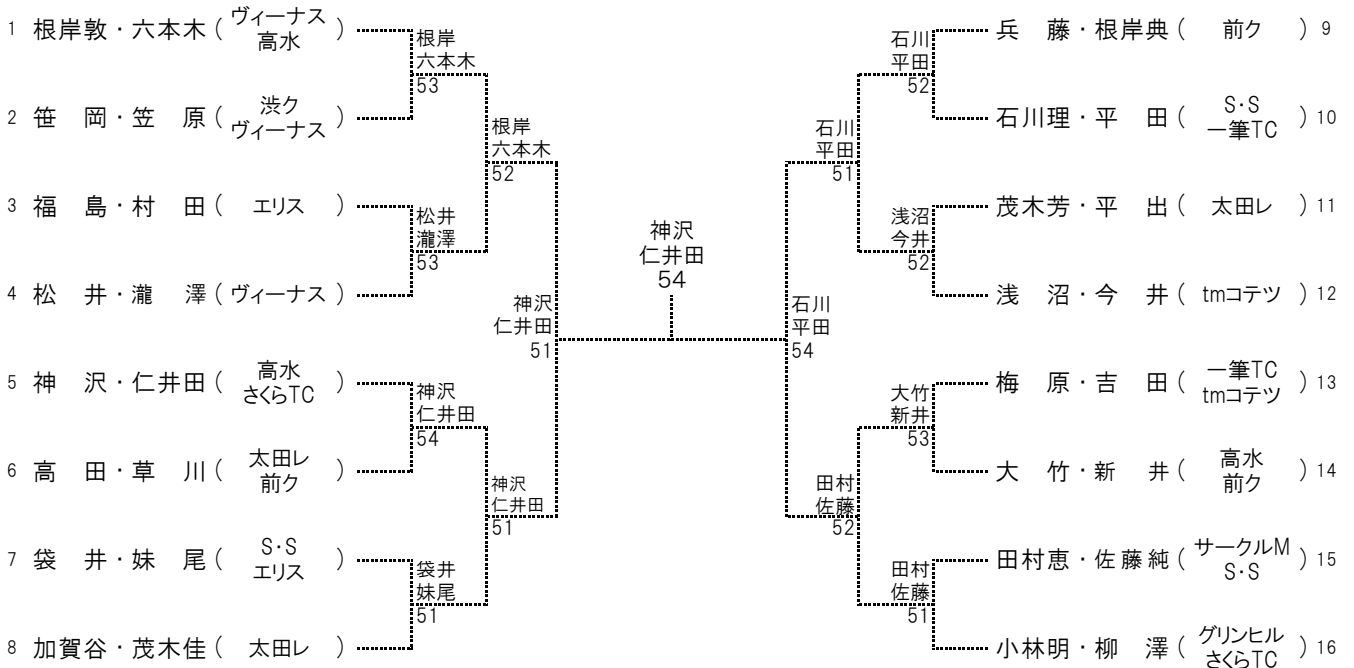
15	1	2	3	4	5	順位
1. 佐藤多・杉村 (太田レ・ASUKA)		25		53	15	3
2. 栗山・酒谷 (高水)	52			50	25	2
3. 小林明・柳澤 (グリンヒル・さくらTC)						移動
4. 松本桂・町田 (STEP・かすみ)	35	05			25	4
5. 浅沼・今井 (tmコテツ)	51	52		52		1

C-6コート

16	1	2	3	4	5	順位
1. 茂木芳・平出 (太田レ)		53		35	51	1
2. 茂木綾・石関 (前レ・ラブオール)	35			54	52	2
3. 野口・松本絵 (S・S)						
4. 眞下・寺島 (H&N)	53	45			15	4
5. 春山・柄澤 (ラブオール)	15	25		51		3

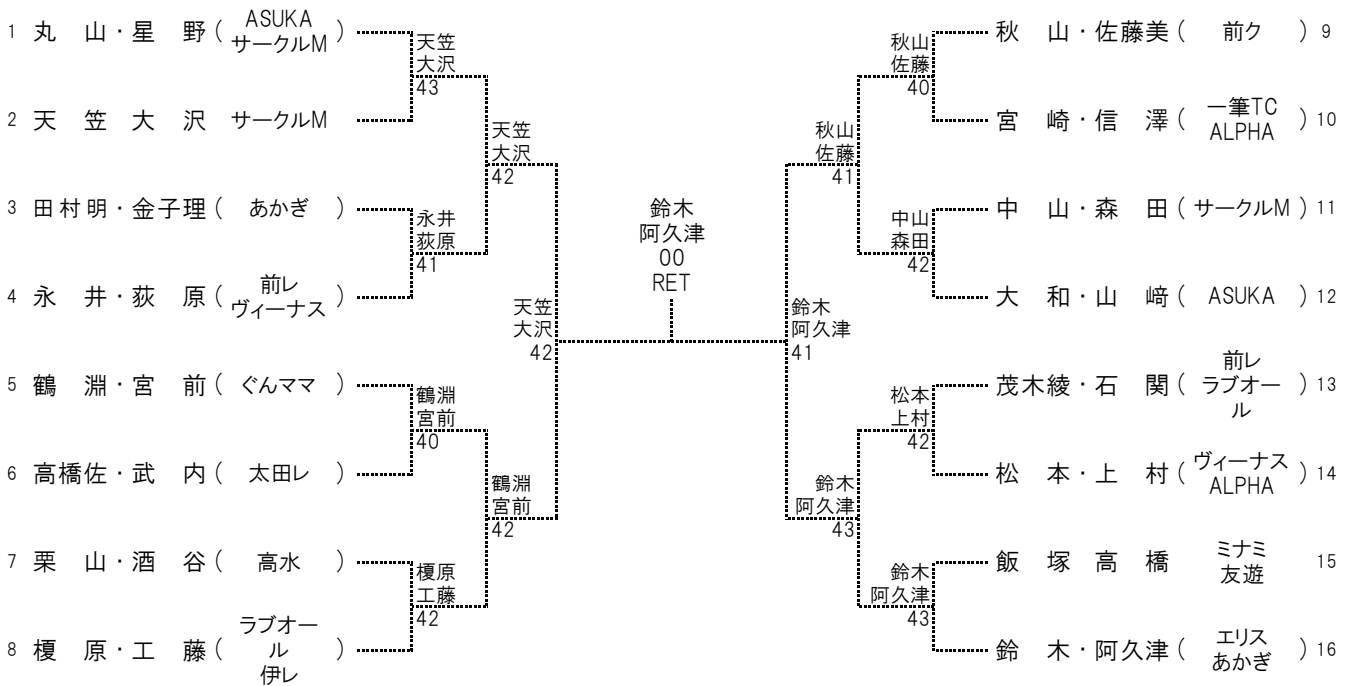
アップル杯 1位トーナメント

5ゲームマッチノーアドバンテージ



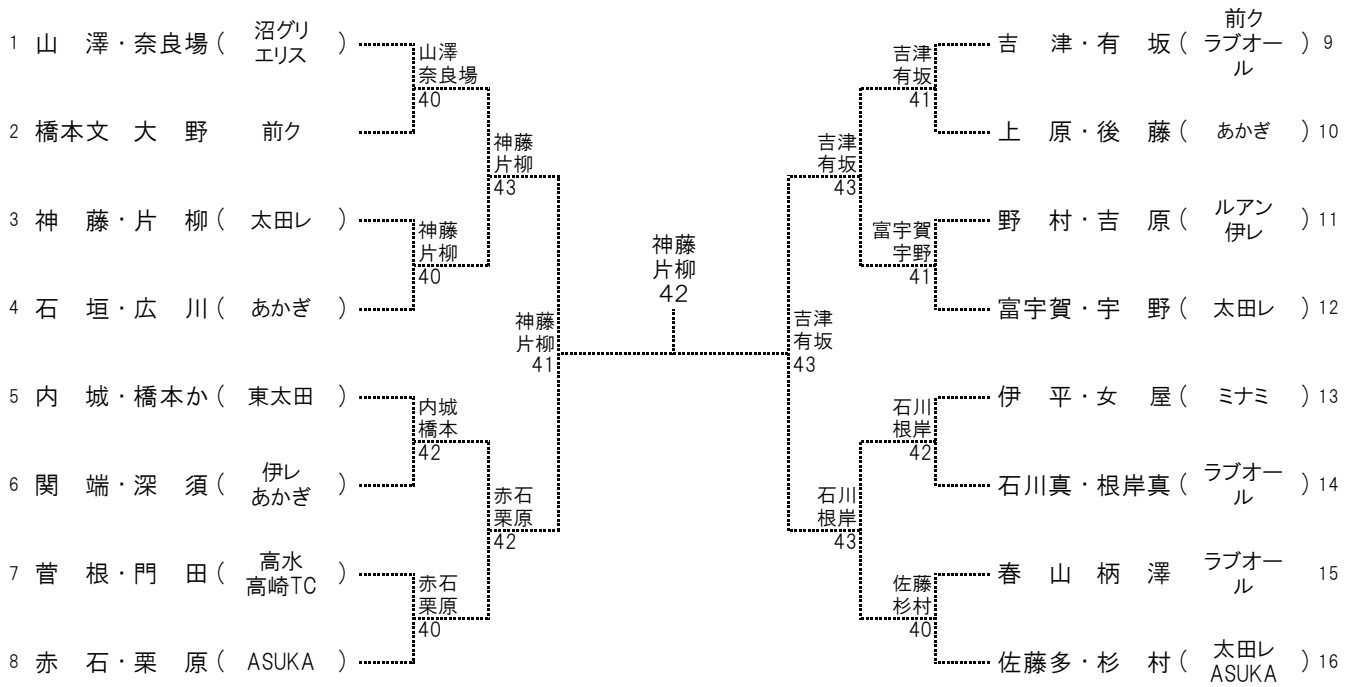
アップル杯 2位トーナメント

4ゲーム先取ノーアドバンテージ



アップル杯 3位トーナメント

4ゲーム先取ノーアドバンテージ



アップル杯 4・5位トーナメント

4ゲーム先取ノーアドバンテージ

