

2020 ダンロップ・スリクソンレディース ステップアップクラス(1)

10月29日(木)

3チーム・8ゲーム先取ノーアドバンテージ

4チーム・6ゲーム先取ノーアドバンテージ

16コート

1	1	2	3	順位
1. 佐藤 圭・高橋 (前レ)		58	81	2
2. 野村・石原 (ルアン)	85		83	1
3. 出牛・大野 (スプレッド)	18	38		3

1・2コート

2	1	2	3	4	順位
1. 反町・熱田 (前レ)		63	06	46	3
2. 岩崎・萩原 (ALPHA・ミナミ)	36		36	26	4
3. 宇野・佐藤多 (太田レ)	60	63		36	2
4. 田島・小松原 (STEP)	64	62	63		1

3コート

3	1	2	3	順位
1. 村井・長谷川 (ヴィーナス・ミナミ)		80	82	1
2. 新島・黒田 (太田レ)	08		28	3
3. 内城・橋本か (東太田)	28	82		2

4・13コート

4	1	2	3	4	順位
1. 野村・安澤 (沼レ)		16	16	06	4
2. 和田・山根 (STEP・エリス)	61		60	56	2
3. 結城・相澤 (一筆TC)	61	06		56	3
4. 半田・吉原 (ミナミ・伊レ)	60	65	65		1

5・6コート

5	1	2	3	順位
1. 金子・島崎 (キャンディ)		08	28	3
2. 杉村・佐々木 (ASUKA・伊レ)	80		48	2
3. 松本・町田淑 (STEP・かすみ)	82	84		1

2019 ダンロップ・スリクソンレディース ステップアップクラス(2)

10月29日(木)

3チーム・8ゲーム先取ノードバンテージ

4チーム・6ゲーム先取ノードバンテージ

7コート

6	1	2	3	順位
1. 小林・鈴木 (あかぎ・ソレイユ)		84	58	2
2. 飯塚・松井 (ブルースカイ)	48		28	3
3. 伊平・吉沢 (ミナミ・ALPHA)	85	82		1

8・9コート

7	1	2	3	4	順位
1. 斎藤・内藤 (ソレイユ)		62	64	63	1
2. 戸鹿野・浦田 (ベアーズ)	26		56	36	4
3. 町田明・岡部 (太田レ・STEP)	46	65		36	3
4. 上原規・金子 (あかぎ)	36	63	63		2

10コート

8	1	2	3	順位
1. 塚本・上原昌 (あかぎ)		87	83	1
2. 中曽根・清水利 (ソレイユ・さくらTC)	78		83	2
3. 寺島・眞下 (H&N)	38	38		3

11・12コート

9	1	2	3	4	順位
小林 1. 福一田・小川 (STEP・太田レ)		-	-	-	消化
2. 橋本弘・塩原 (あかぎ)	-		60	56	2
3. 貫井・安達 (ベアーズ)	-	06		56	3
4. 石井・田村 (一筆TC)	-	65	65		1

14・15コート

10	1	2	3	4	順位
1. 清水倫・田中 (キャンディ)		36	-	06	3
2. 遠藤・柄澤 (ラブオール)	63		-	62	1
鶴原 3. 武一田・大武 (伊レ・あかぎ)	-	-		-	消化
4. 熊谷・星野 (はーもにー)	60	26	-		2

* 3チームブロックにW0・消化試合の場合
移動をお願いする事があります。

2020 ダンロップ・スリクソンレディース オープンクラス(1)

10月30日(金)

3チーム・8ゲーム先取ノードバンテージ

4チーム・6ゲーム先取ノードバンテージ

1・2コート

1	1	2	3	順位
1. 福島・ハイディ (エリス)		84	81	1
2. 小林明・柳澤 (グリーンヒル・さくらTC)	48		48	3
3. 高木・黒崎 (ミナミ)	18	84		2

1・2コート

2	1	2	3	4	順位
1. 高橋久・小林富 (サークルM・高水)		-	-	-	WO
2. 茂木綾・佐藤美 (前レ・前ク)	-		84	68	2
3. 関端・深須 (伊レ・あかぎ)	-	48		38	3
4. 高田・茂木佳 (太田レ)	-	86	83		1

3コート

3	1	2	3	順位
1. 柘植・仁井田 (エリス・さくらTC)		82	81	1
2. 榎原・工藤 (ミナミ・伊レ)	28		78	3
3. 笠原村上 (ヴィーナス・友遊)	18	87		2

4コート

4	1	2	3	順位
1. 大竹・新井仁 (高水・前ク)		83	80	1
2. 椎名・片柳 (太田レ)	38		81	2
3. 吉津・有坂 (前ク・ラブオール)	08	18		3

5コート

5	1	2	3	4	順位
1. 根岸・六本木 (ヴィーナス・高水)		63	61	64	1
2. 吉田・小金澤 (tmコテツ)	36		63	56	3
3. 高橋千・飯塚 (友遊・ミナミ)	16	36		26	4
4. 加藤・草川 (太田レ・前ク)	46	65	62		2

6コート

6	1	2	3	順位
1. 萩原・兵藤 (前ク)		81	82	1
2. 星野ゆ・千波 (渋谷・高崎TC)	18		83	2
3. 滝澤・宮崎 (グリーンヒル・一筆TC)	28	38		3

16コート

7	1	2	3	4	順位
1. 栗山・酒谷 (高水)		64	62	62	1
2. 赤石・栗原 (ASUKA)	46		36	46	4
3. 荒井・上村 (太田レ・ALPHA)	26	63		61	2
4. 瀧澤・木下 (ヴィーナス・沼グリ)	26	64	16		3

8コート

8	1	2	3	4	順位
1. 藤生・児島 (伊レ)		61	62	-	1
2. 根岸・佐藤真 (前ク)	16		46	-	3
3. 新井和・正田 (ミナミ・サークルM)	26	64		-	2
鈴木 4. 細野・阿久津 (あかぎ)	-	-	-		消化

2020 ダンロップ・スリクソンレディース オープンクラス(2)

10月30日(金)

3チーム・8ゲーム先取ノーアドバンテージ

4チーム・6ゲーム先取ノーアドバンテージ

9コート

9	1	2	3	順位
1. 大出・小林広 (サークルM・前ク)		83	80	1
2. 野口・多田 (前レ・エリス)	38		28	3
3. 金澤・渡辺 (一筆TC)	08	82		2

10コート

10	1	2	3	4	順位
1. 岩田袋井 (ヴィーナス・S・S)		60	61	-	1
2. 宇都宮・大野由 (スプレッド)	06		56	-	3
3. 天竺・大沢幸 (サークルM)	16	65		-	2
中村 4. 中島・大沢智 (太田レ・サンク)	-	-	-		消化

11コート

11	1	2	3	4	順位
1. 石川・大沢花 (S・S・サンク)		60	61	62	1
2. 五十嵐・藤沢 (太田レ・エリス)	06		16	36	4
3. 柳井・長岡 (あかぎ)	16	61		63	2
4. 丸山・星野友 (ASUKA・サークルM)	26	63	36		3

12コート

12	1	2	3	4	順位
1. 蝦澤・橋本晴 (サークルM・ヴィーナス)		61	60	60	1
2. 橋本文・大野朝 (前ク)	16		61	64	2
3. 竹澤・佐野 (かすみ・サンク)	06	16		64	3
4. 山澤・奈良場 (沼グリ・エリス)	06	46	46		4

13コート

13	1	2	3	4	順位
1. 竹田・村田 (前レ・エリス)		61	60	62	1
2. 中村・柳谷 (さくらTC)	16		62	46	3
3. 平出・加賀谷 (太田レ)	06	26		06	4
4. 中山由・中山七 (サークルM)	26	64	60		2

14コート

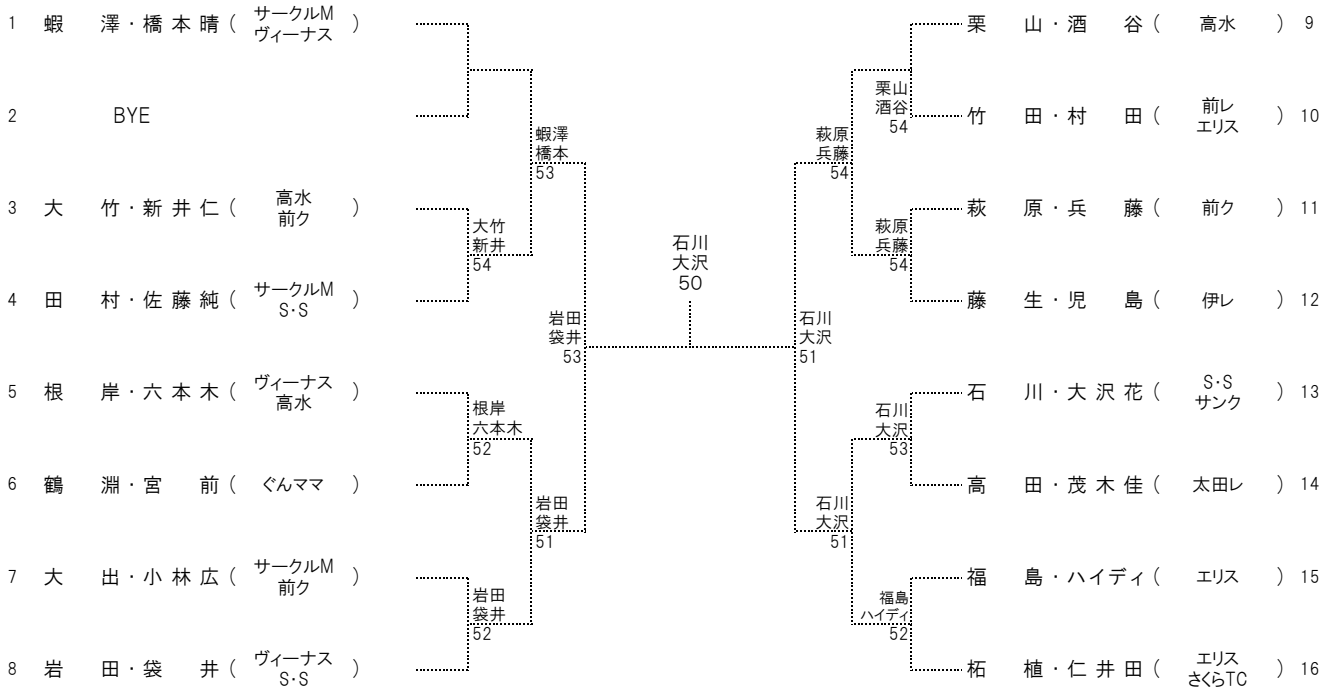
14	1	2	3	4	順位
1. 田村・佐藤純 (サークルM・S・S)		60	61	64	1
2. 村岡・矢野 (伊レ・スマッシュ)	06		46	46	4
3. 松田・佐藤由 (さくらTC・エリス)	16	64		16	3
4. 永井・荻原 (前レ・ヴィーナス)	46	64	61		2

15コート

15	1	2	3	4	順位
1. 松崎・平田 (S・S・一筆TC)		-	-	-	WO
2. 鶴淵・宮前 (ぐんママ)	-		68	83	1
3. 松本・神藤 (ヴィーナス・太田レ)	-	86		58	2
4. 小此木・信澤 (伊レ・ALPHA)	-	38	85		3

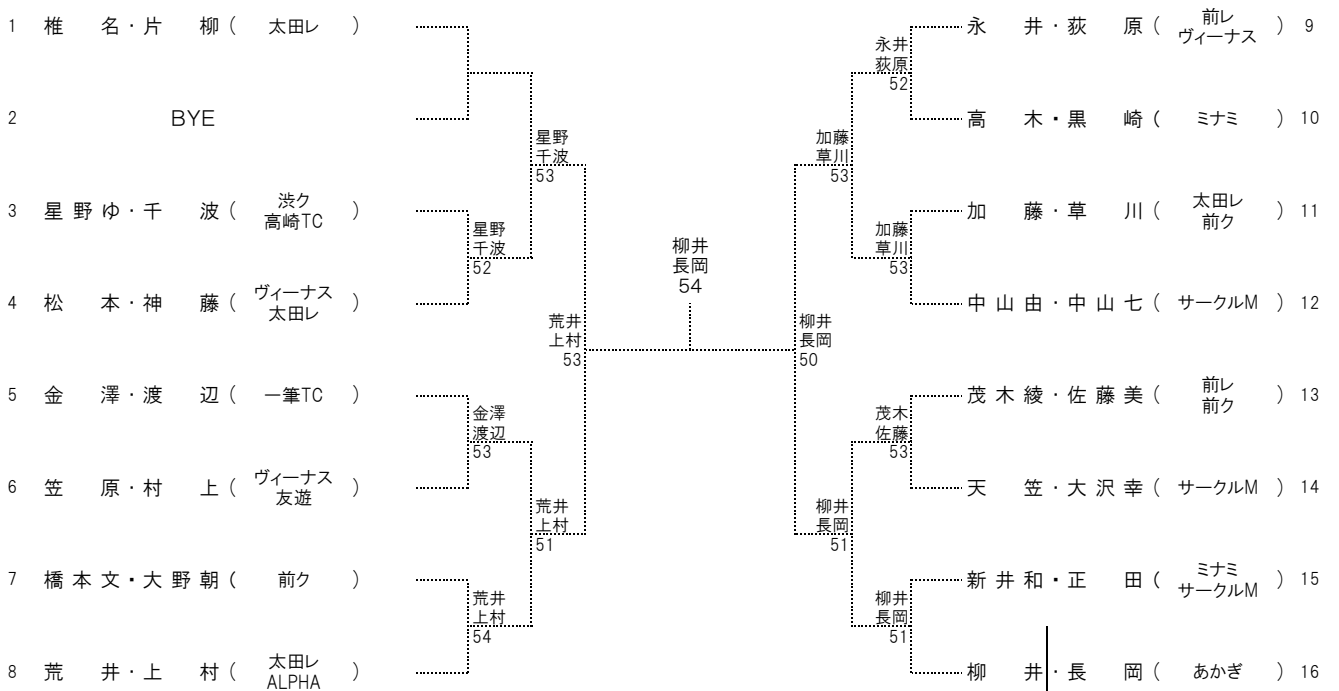
オープンクラス 1位トーナメント

6ゲーム先取 ノードバンテージ

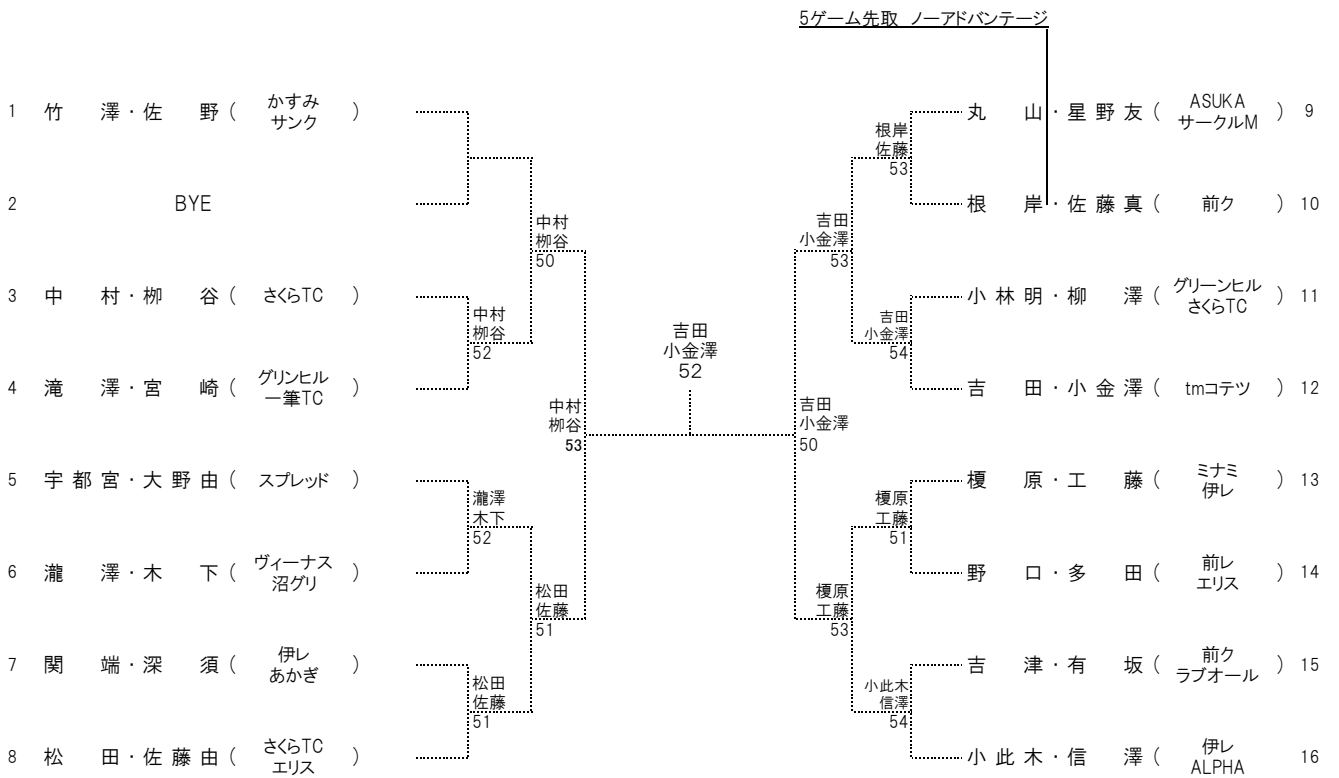


オープンクラス 2位トーナメント

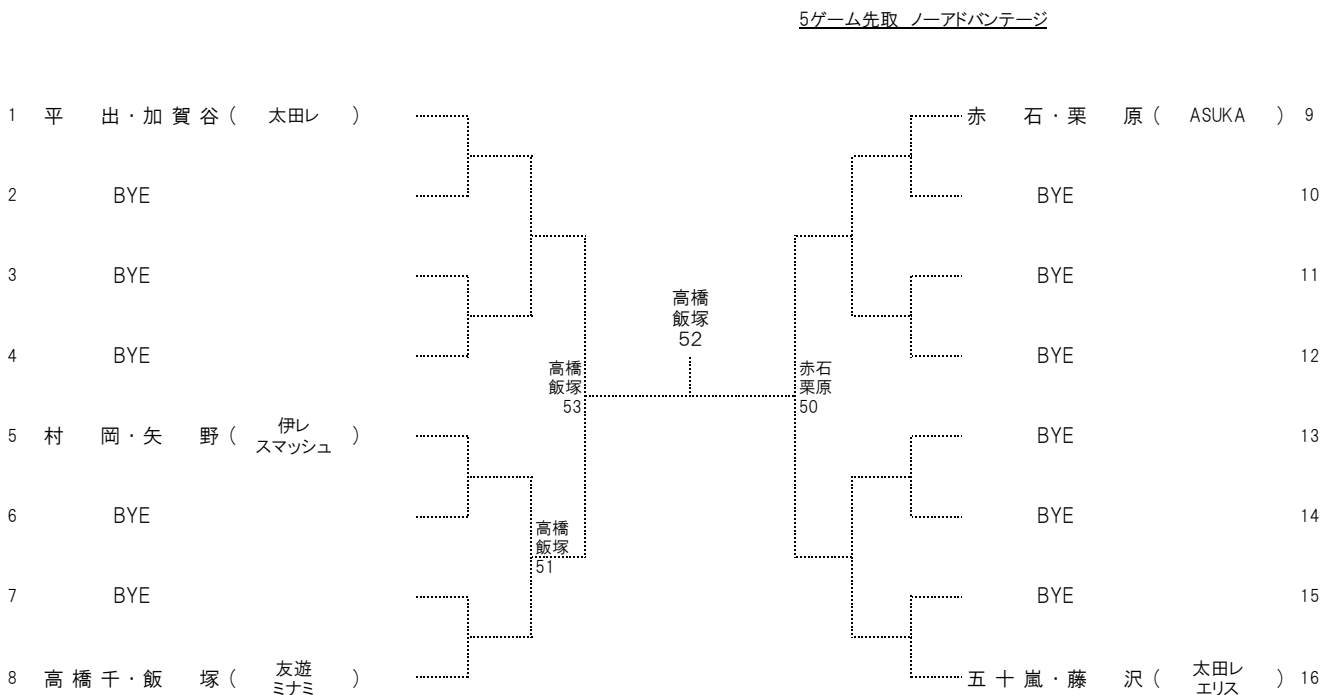
5ゲーム先取 ノードバンテージ



オープンクラス 3位トーナメント

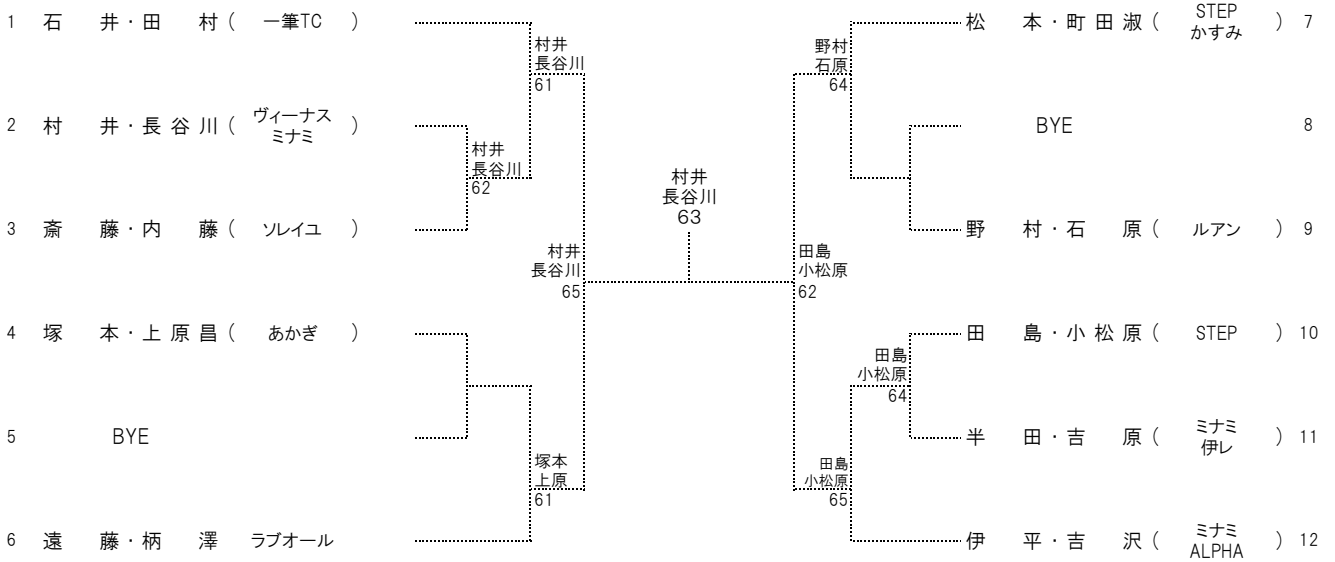


オープンクラス 4位トーナメント



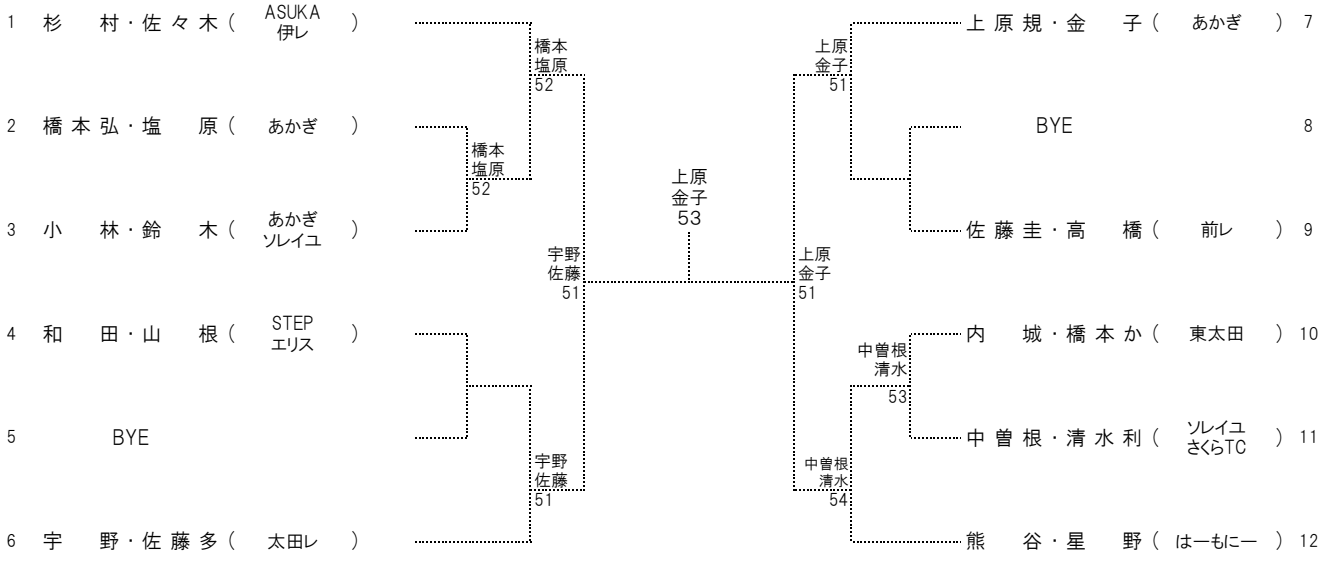
ステップアップクラス 1位トーナメント

6ゲーム先取 ノードバンテージ



ステップアップクラス 2位トーナメント

5ゲーム先取 ノードバンテージ



ステップアップクラス 3・4位トーナメント

5ゲーム先取 ノードバンテージ

