

2020 フレッシュレディース リーグ戦

3チームブロック・6ゲーム先取 4チームブロック・5ゲーム先取

1	1	2	3	4	順位
1. 寺島・真下 (H&N)		25	45	52	2
2. 田村・石井 (一筆TC)	52		51	53	1
3. 小林久・大竹 (あかぎ・前ク)	54	15		35	4
4. 小林し・色川 (太田レ)	25	35	53		3

2	1	2	3	4	順位
1. 町田・岡部 (太田レ・step)		25	51	54	2
2. 反町・高橋 (前レ)	52		52	52	1
3. 野村・安澤 (沼レ)	15	25		05	4
4. 星野・船戸 (はーもにー)	45	25	50		3

3	54	2	3	4	順位
1. 安達・貫井 (ベアーズ)		05	15	54	3
2. 小松原・田島 (step)	50		52	50	1
3. 橋本・内城 (東太田)	51	25		51	2
4. 紀城・相澤 (一筆TC)	45	15	15		4

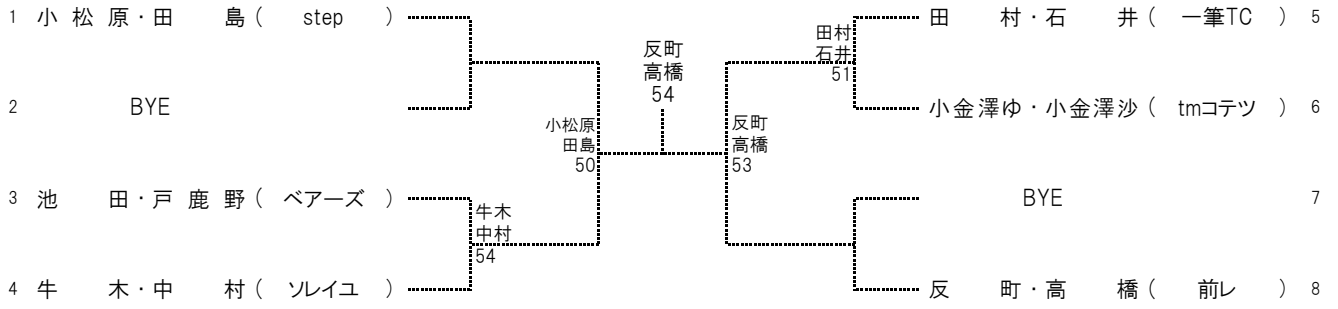
4	1	2	3	4	順位
1. 牛木・中村 (ソレイユ)		52	53	50	1
2. 加藤・佐々木愛 (太田レ)	25		53	50	2
3. 鈴木・平 (前レ)	35	35		51	3
4. 佐木照・増田 (あかぎ・月夜野TC)	05	15	15		4

5	1	2	3	4	順位
1. 飯塚・松井 (ブルースカイ)		54	05	05	3
2. 生方・熊谷富 (あかぎ)	45		25	45	4
3. 宇野・杉村 (太田レ・ASUKA)	50	52		35	2
4. 池田・戸鹿野 (ベアーズ)	50	54	53		1

6	1	2	3	4	順位
1. 新島・黒田 (太田レ)		45	25	05	4
2. 磯部・浦田 (前レ・ベアーズ)	54		45	15	3
3. 遠藤・寺尾 (ラブオール)	52	54		25	2
4. 小金沢ゆ・小金沢沙 (tmコテツ)	50	51	52		1

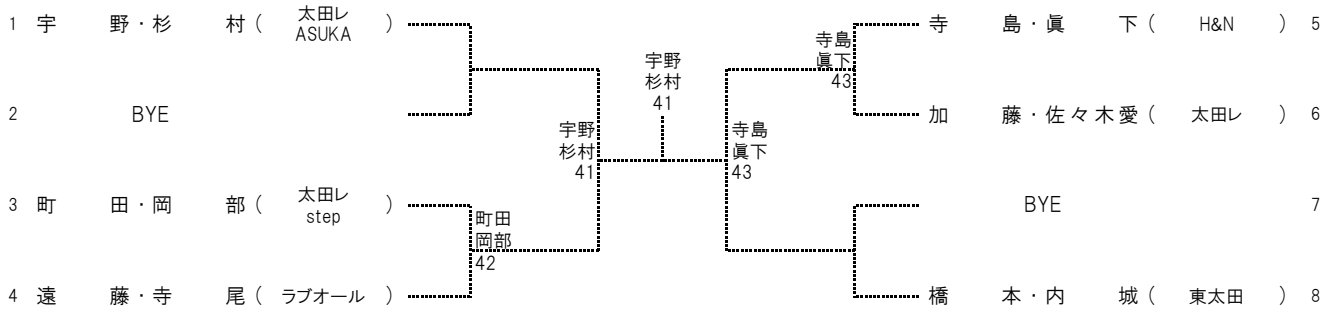
フレッシュレディース 1位トーナメント

5ゲーム先取 ノーアドバンテージ



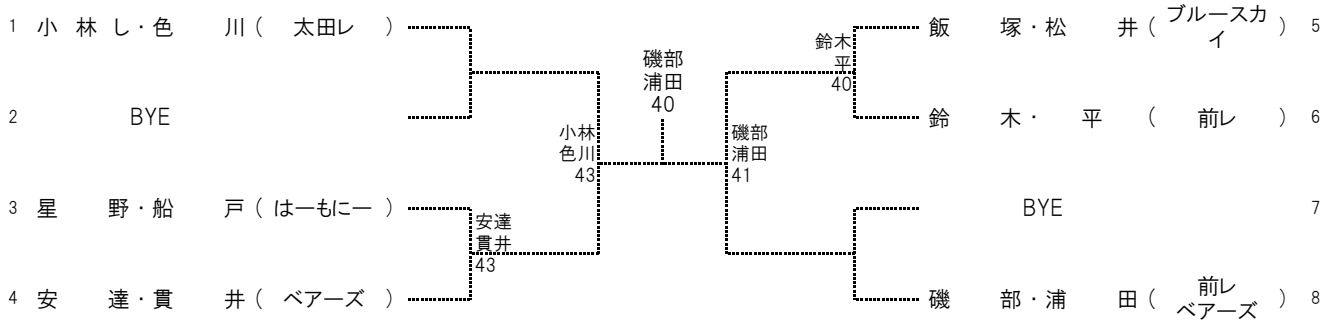
フレッシュレディース 2位トーナメント

4ゲーム先取 ノーアドバンテージ



フレッシュレディース 3位トーナメント

4ゲーム先取 ノーアドバンテージ



フレッシュレディース 4位トーナメント

4ゲーム先取 ノーアドバンテージ

